

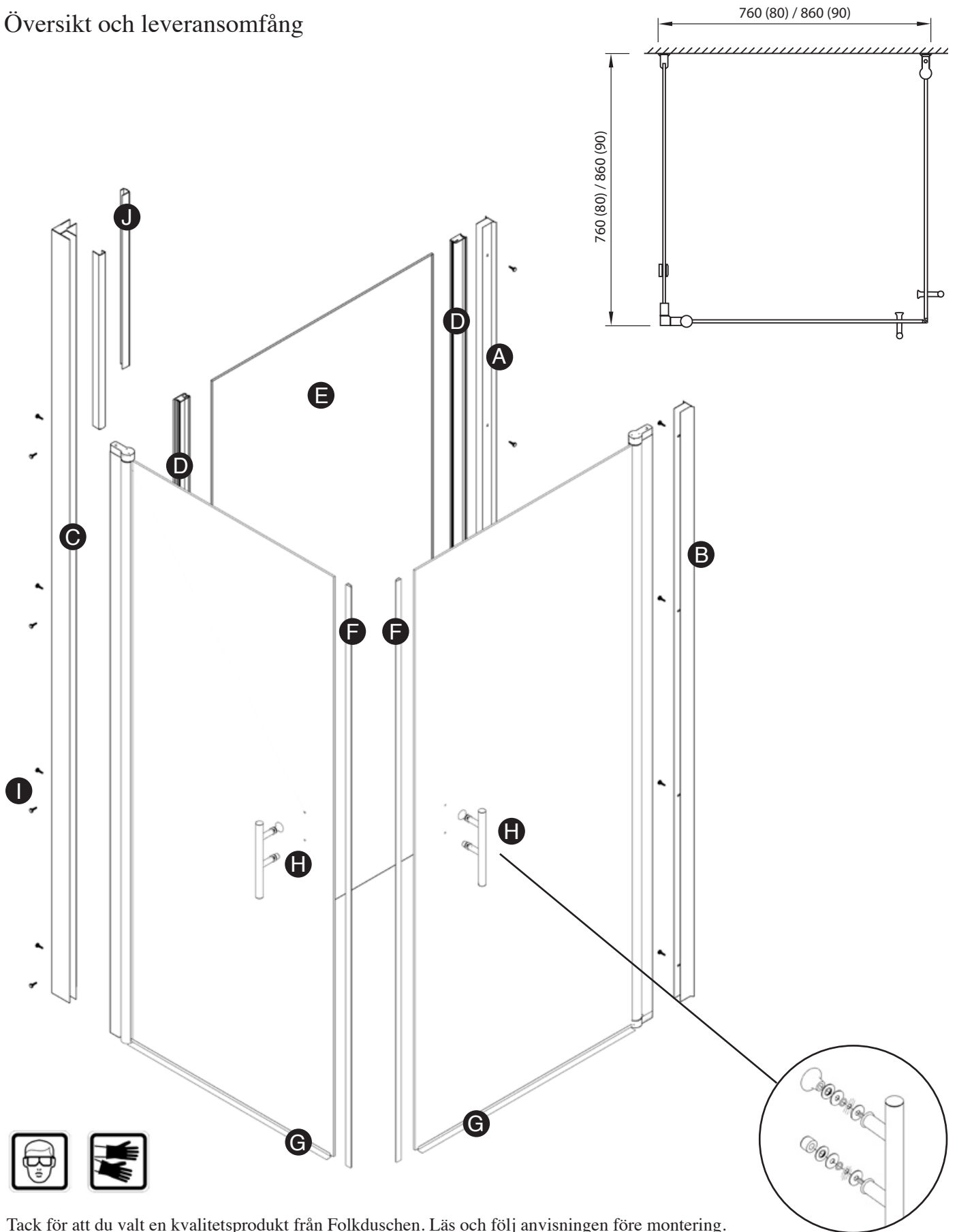


SANDRA - U

Monteringsanvisning

Modell U (80/90)

Översikt och leveransomfång

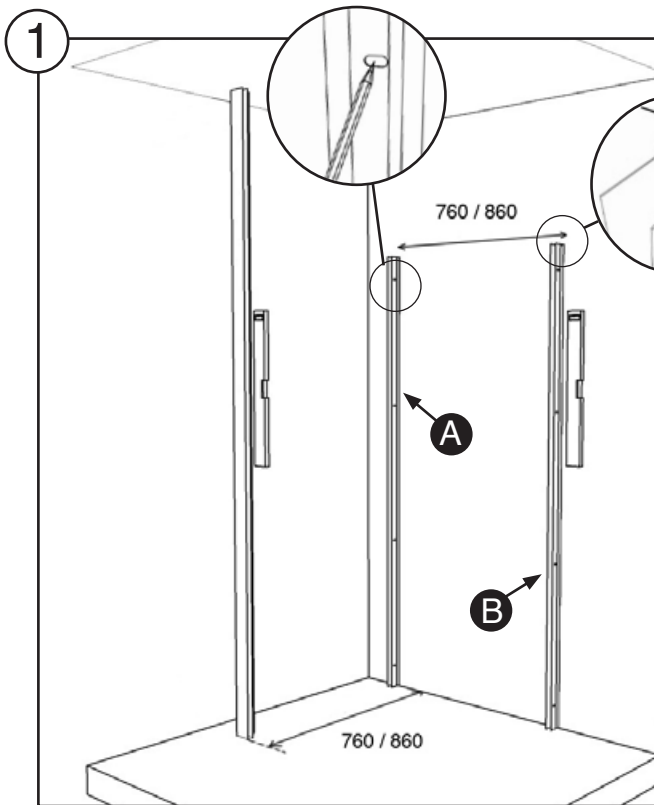


Tack för att du valt en kvalitetsprodukt från Folkduschen. Läs och följ anvisningen före montering.

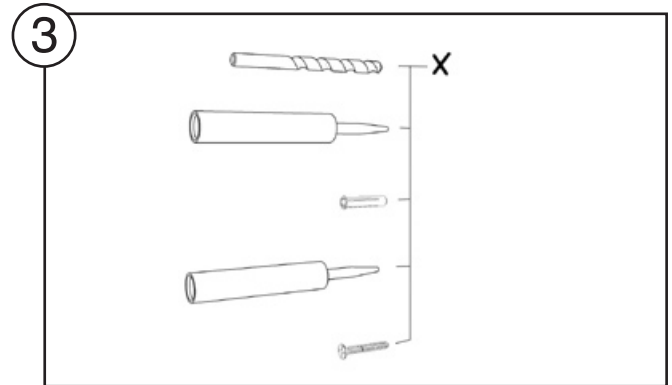
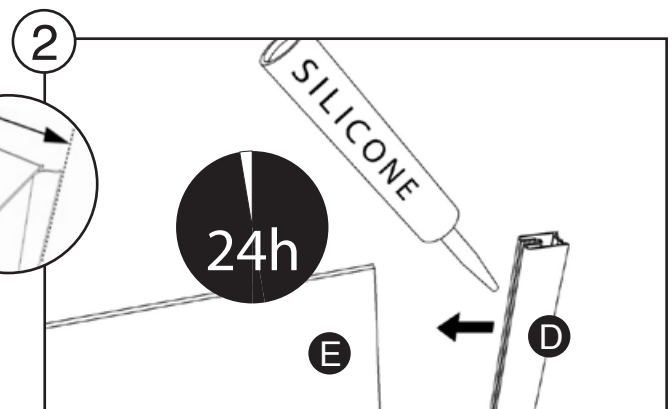
- Var försiktig när du ställer oskyddade glaskanter på ett hårt underlag. De kan lätt spricka.
- Vid korrekt montering är duschen sköljtät. Inte vattentät.

- Tänk på att skarvar och infästningar kan läcka om de utsätts för högt vattentryck.
- Läs på silikonets förpackning för korrekt torktid.

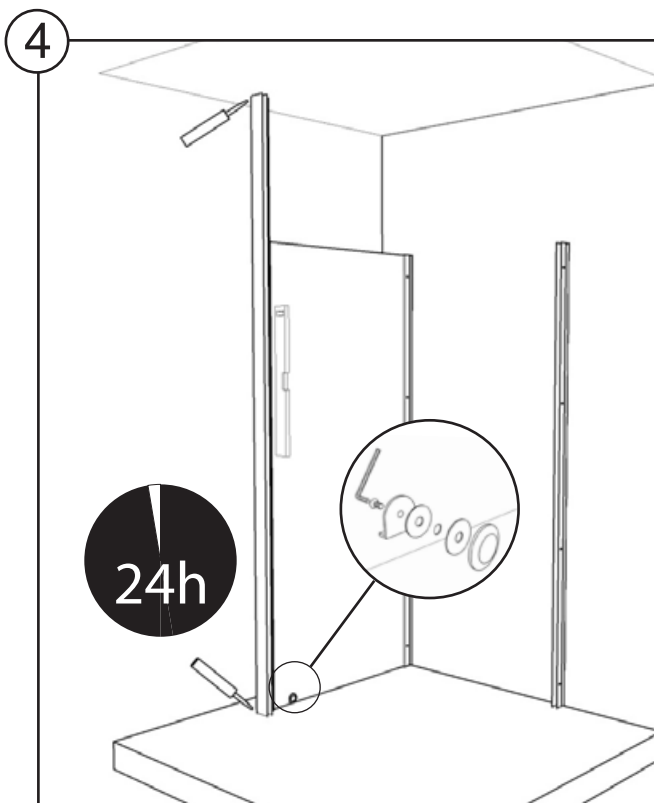
- Produktutveckling sker kontinuerligt så vissa detaljer kan skilja sig från monteringsanvisningen. Se www.folkduschen.se för mer information.



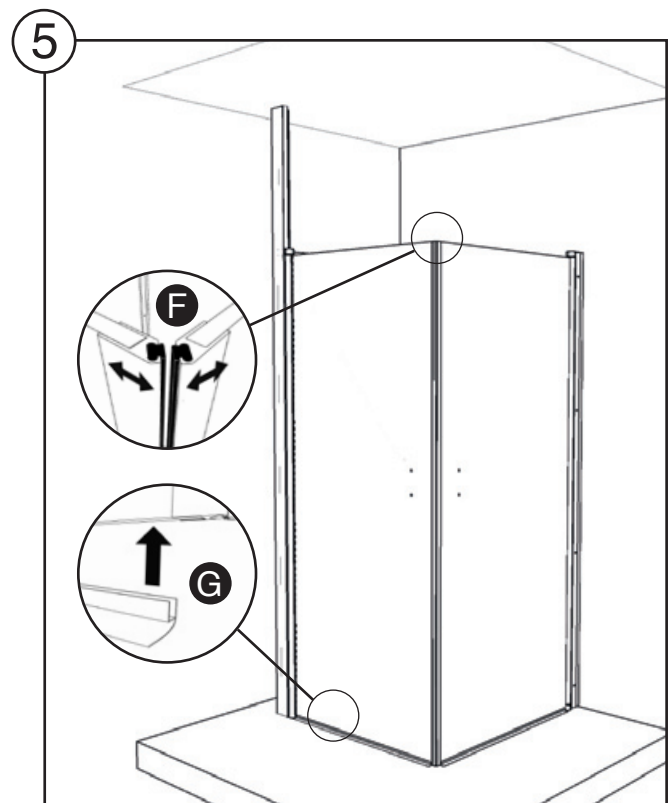
- Mät in var duschen skall stå. Utgå från den vänstra (A) profilens ytterkant. Gör en markering genom väggprofilernas hål. Mät in väggprofil (B).
 - Mät in takprofilen (C) och gör markering.
- Steg 1-4 kan göras under samma dag.



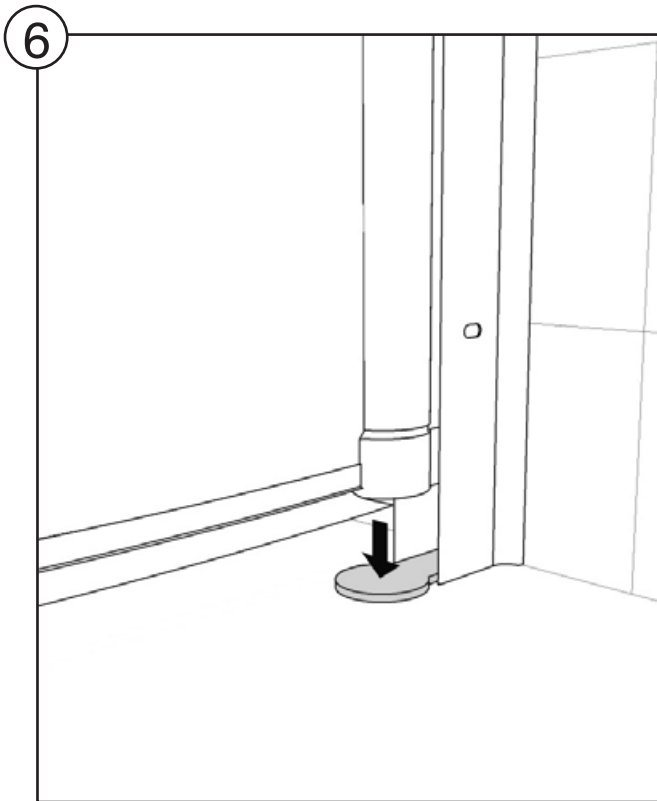
- 2) Montera kantprofilerna (D) på den fasta väggen (E) med silikon. Låt torka 24 timmar.
- 3) Fäst väggprofilerna i väggen. Tänk på att de förborrade hålen skall sitta på insidan. Borra och plugga. Använd silikon. Alternativt kan profilerna fixeras med silikon. På så sätt bibehålls tätskiktet.



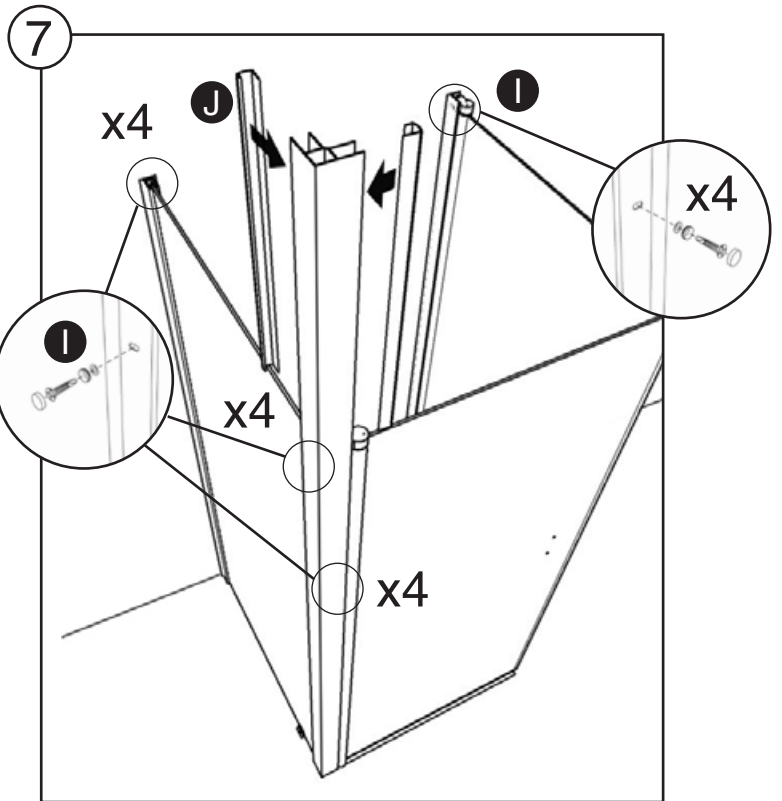
- Montera det fasta partiet (E) i väggprofilen och sätt dit takprofilen (C). Montera golvfästet och sätt en silikonsträng på den yta som står på golvet. Skjut ner väggen tills fästet står på golvet. Fixera takprofilen (C) med silikon enligt dina markeringar. Därefter skall silikonet torka minst 24 timmar.



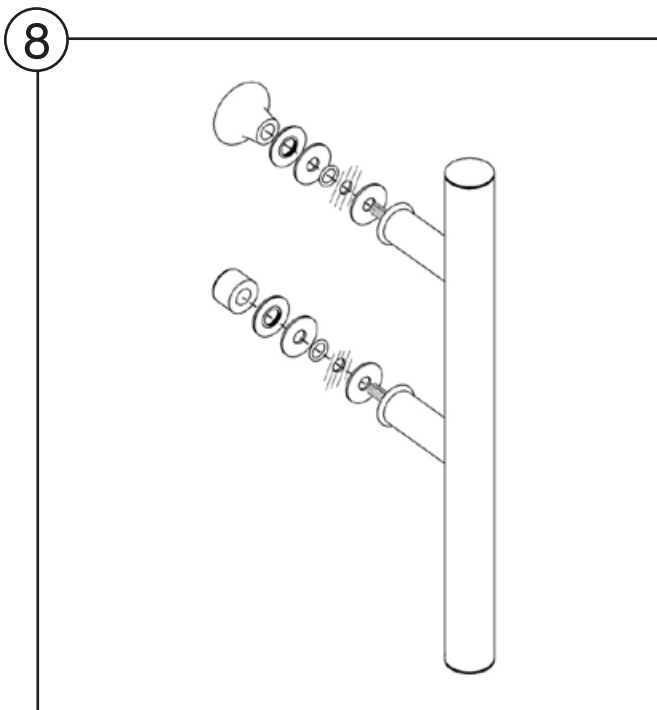
- Montera gummilisterna (G).
- Skjut in dörrarna i profilerna och kontrollera att magnetlisterna sluter tätt.
- Justera eventuellt magnetlisterna (F)



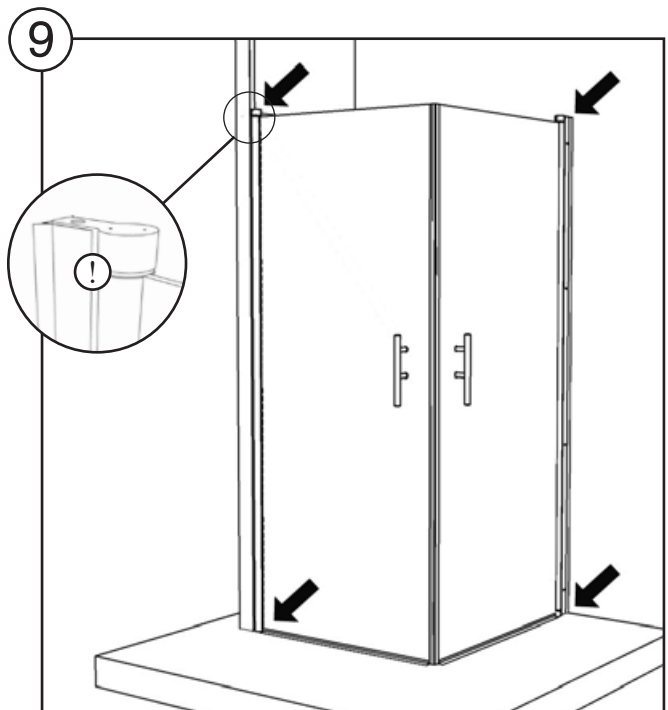
- Använd utjämningsbricka om dörren behöver lyftas. 2, 5 eller 7 mm (2+5).



- Fäst väggpartiet och ena dörren i väggprofilerna med de självborrande skruvarna. Använd befintliga hål. Fäst den andra dörren och den andra sidan av väggpartiet i takprofilen. Takprofilen har inga förborrade hål, så börja och sluta ca 100 mm i över- och underkant. 4 skruv per sida.
- Mät och kapa täckprofilerna (J) till takprofilen.



- Skruva fast handtagen i dörrarna. (pinnbultar)



- (!) Gångjärnen bör årligen smörjas med vattenfast fett.